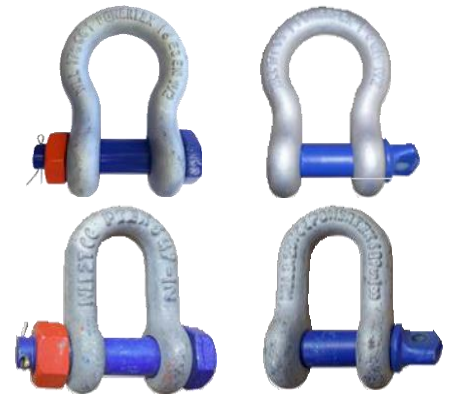


GB Instruction for use
DE Bedienungsanleitung

POWERTEX

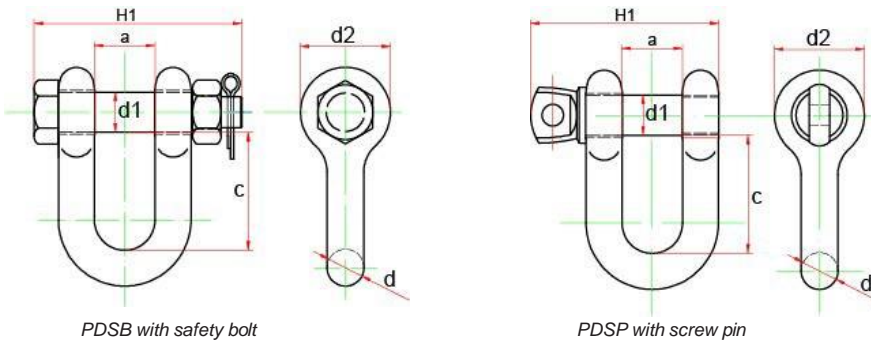


Shackle PBSB/PBSP/PDSB/PDSP



User Manual

POWERTEX Shackles
Instruction for use (GB) (Original instructions)

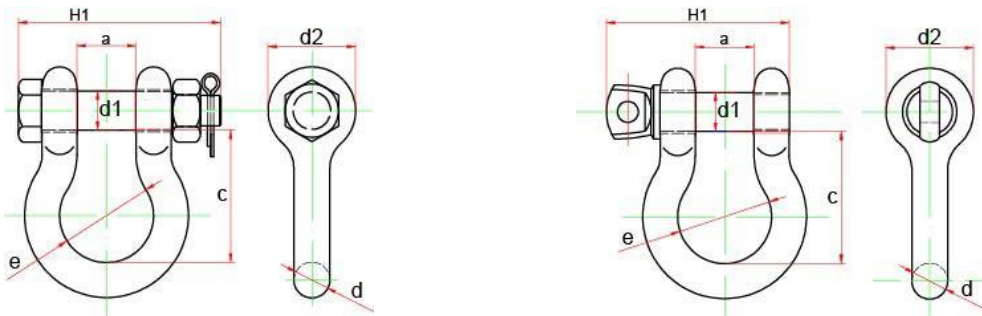


PDSB with safety bolt

PDSP with screw pin

WLL ton	Pin Ø d1	a*	c*	d	d2	H1 PDSB	H1 PDSP	Weight PDSB kg	Weight PDSP kg
mm									
0,33	6 / 6,3	10	21,85	5	14,5	33,5	29	0,027	0,025
0,5	8	13	22	6,5	17,5	42,5	38	0,05	0,042
0,75	9,5	13,5	25,5	8	21	47	42,5	0,086	0,068
1	11,2	17	30,9	10	25	56,5	51,5	0,160	0,130
1,5	12,7	18,5	36,4	11	27	63,5	58	0,215	0,185
2	15,8	20,6	41,4	12,7	30,5	75,5	67	0,340	0,29
3,25	18,8 / 19	27	51	16	40	92	85	0,6	0,58
4,75	22	32	63	19	48	106	98,5	1,02	0,93
6,5	25	37	72	22	54	120	114	1,6	1,45
8,5	28	43,5	81,75	26,5	60	135	129,5	2,3	2,06
9,5	32	48	94	29	68	143	144	3,33	2,91
12	35	53	102	32	76	164	157	4,15	4,15
13,5	38	59	113,5	35	84	182	171	5,87	5,5
17	42	62	123	38	92	195	186	7,6	6,97
25	50	75	148	45	106	224	227	11,7	11,22
35	55	84	174,5	52	122	248	253	17,84	16,36
55	70	107	205,5	66	145	302	318	33	31

*Tolerance: +/- 5%



PBSB with safety bolt

PBSP with screw pin

WLL tons	Pin Ø d1	a*	c*	d	d2	e	H1 PBSB	H1 PBSP	Weight kg
mm									
0,33	6 / 6,3	10	22,6	5	14,5	15,5	33,5	29	0,026
0,5	8	13	29	6,5	17,5	20	42,5	38	0,048
0,75	9,5	13,5	31	8	21	21,5	47	42,5	0,082
1	11,2	17	36,5	10	25	26,2	56,5	51,5	0,150
1,5	12,7	18,5	42,9	11,3	27	29,5	63,5	58	0,20
2	15,8	20,6	47,75	12,7	30,5	33,3	75,5	67	0,30
3,25	18,8 / 19	27	60	16	40	43	92	85	0,65
4,75	22	32	71,5	19	48	51	106	98,5	1,01
6,5	25	37	84,5	22	54	58	120	114	1,5
8,5	28	43,5	96,25	26,5	60	68,5	135	129,5	2,25
9,5	32	48	109	29	68	75	143	144	3,25
12	35	53	120,5	32	76	84	164	157	4,45
13,5	38	59	134	35	84	94	182	171	5,95
17	42	62	148,5	38	92	99	195	186	7,72
25	50	75	178	45	106	128	224	227	12,64
35	55	84	197,5	52	122	148	248	253	18,72
55	70	107	269,5	66	145	186	302	318	37
85	80	130	325	76	165	205	395	382	58

*Tolerance: +/- 5%



- Failure to follow the regulations of this mounting instruction may cause serious consequences such as risk of injury.
- Read and understand these instructions before use.

1. General description:

POWERTEX Shackles are used as removable links to connect steel wire rope used in lifting operations and static systems, chain and other fittings. Screw pin shackles are used mainly for non-permanent applications. Shackles with mother bolt and cotter pin, are used for long-term or permanent applications, or in those cases where the load on the bolt can slip and cause rotation of the bolt. Dee shackles are mainly used on one-leg systems whereas anchor- or bow shackles are mainly used on multi-leg systems.

2. Marking

PowerTex shackles are generally marked with:

- Working Load Limit e.g. WLL 25t.
- Steel grade e.g. 6.
- Manufacturer's symbol e.g. Powertex, PTEX or PX.
- Traceability code e.g. F3 (indicating a particular batch).
- CE conformity code **CE**.

Additional Powertex shackles are marked with the following:

- size in inches e.g. 1 3/4.
- arrows to indicate 45-degree angle.
- according to EN 13889: EN (from 2t and up).

raised pad (on the back) for individual stamping



PowerTex shackles meet all relevant requirements of the Machinery Directive 2006/42/EC and its latest amendments.

3. Finish

PowerTex Shackles are hot dipped galvanized.

4. Certification

PowerTex shackles are in compliance with:
EN 13889
US Federal Specification RR-C-271

Although EN 13889 only cover the range of Working Load Limits 0,5 t to 25 t maximum, the Powertex shackles are all manufactured according to EN 13889.

5. Testing

PowerTex shackles are proofload tested at WLL x 2.

6. Instruction for use

Select the correct type and WLL of shackle and WLL for the particular application. If extreme circumstances or shock loading may occur, this must be well taken into account when selecting the correct shackle.

7. Assembly

Shackles should be inspected before use to ensure that (if criterias are not in place, the shackle must be rejected):

- a) the body and the pin of the shackle are both identifiable as being of the same size, type and mark;
- b) all markings are readable;
- c) the threads of the pin and the body are undamaged;
- d) the body and pin are not distorted;
- e) the body and pin are not unduly worn;
- f) the body and pin are free from nicks, gouges, cracks and corrosion.
- g) never use a safety bolt type shackle without using a secure pin.
- h) shackles may not be heat treated as this may affect their WLL.
- i) never modify, repair or reshape a shackle.

Ensure, where appropriate, that the pin is correctly screwed into the shackles eye, i.e. tighten finger tight, then lock using a small tommy bar or suitable tool so that the collar of the pin is seated on the shackle eye.

Ensure that the pin is of the correct length so that it penetrates the full depth of the screwed eye and allows the collar of the pin to bed on the surface of the drilled eye.

In all cases, when the pin is correctly fitted in the body of the shackle, the jaw width A should not be significantly reduced.

Incorrect seating of the pin may be due to a bent pin, the thread fitting too tightly or misalignment of pin holes. Do not use the shackle under these circumstances.

Never replace a shackle pin except with one of the same size type and mark as it may not be suitable for the loads imposed.

8. Usage

Select the correct type of shackle for a particular application from the information given in the below mentioned situations:

Shackles should not be used in a manner that imposes a side loading unless specifically permitted by the manufacturer. In general, this means that the shackle body should take the load along the axis of its centreline. (See figure A.1).

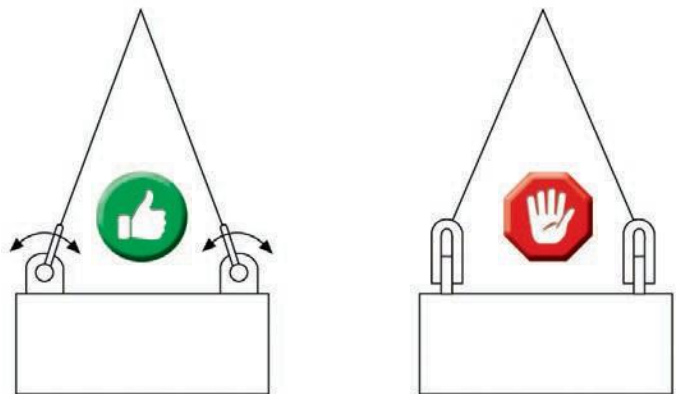


Fig. A.1

When using shackles in conjunction with multi-leg slings, due consideration should be given to the effect of the angle between the legs of the sling. As the angle increases so does the load in the sling leg and consequently in any shackle attached to the leg.

When a shackle is used to connect two slings to the hook of a lifting machine, it should be a bow type shackle assembled with the slings in the shackle body and the hook engaged with the shackle pin. The included angle between the slings should not exceed 120°.

To avoid eccentric loading of the shackle a loose spacer may be used on either end of the shackle pin (see figure A.2). Do not reduce the width between the shackle jaws by welding washer or spacers to the inside faces of the eyes or by closing the jaws, as this will have an adverse effect on the properties of the shackle.

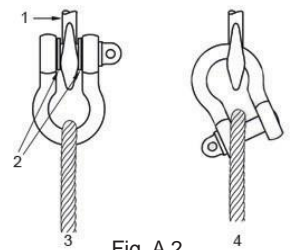


Fig. A.2

When a shackle is used to secure the top block of a set of rope blocks the load on this shackle is increased by the value of the hoisting effect.

Avoid applications where due to movement (e.g. of the load or the rope) the shackle pin can roll and possibly unscrew. (See figures A.3 and A.4).

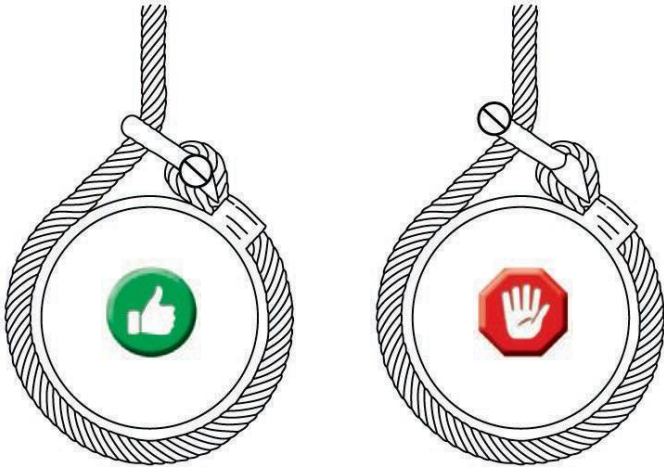


Fig. A.3

Correct: Shackle pin cannot turn Incorrect: shackle pin bearing on running line can work loose

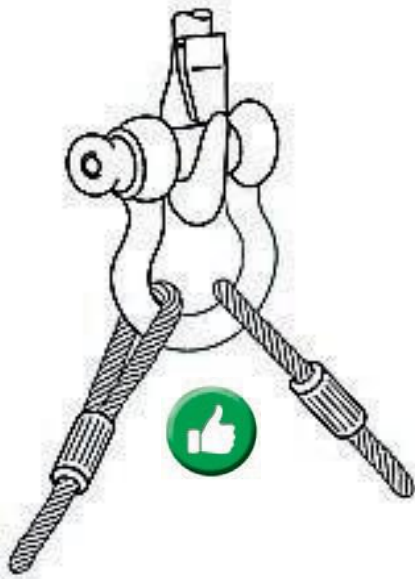


Fig. A.4

Correct - use two ropes with eyes

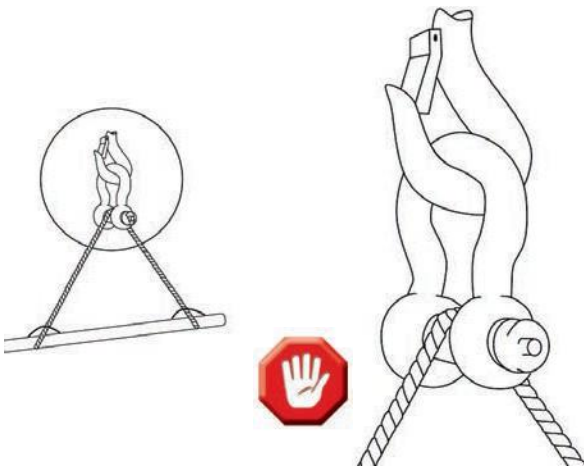


Fig. A.4

Incorrect - the load is unstable and if the load shifts the sling will unscrew the shackle pin.

In applications where the shackle is to be left in place for a prolonged period or where maximum pin security is required, use a bolt with hexagon head, hexagon nut and split cotter pin.

Avoid applications where the load is unstable (See figure A.4).

Shackles should not be modified, heat treated, galvanized or subject to any plating process without the approval of the manufacturer.

Do not use a shackle outside the temperature range of -20°C to +200°C without consulting the manufacturer.

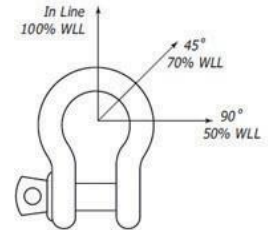
Shackles should not be immersed in acidic solutions or exposed to acid fumes or other chemicals without the approval of the manufacturer. Attention is drawn to the fact that certain production processes involve acidic solutions, fumes etc. and in these circumstances the manufacturer's advice should be sought.

The classification of the shackles according to EN13889 assumes normal conditions. Exceptionally risky conditions such as offshore activities, lifting of persons and of potentially hazardous loads such as liquid metals or corrosive / fissile materials are excluded. In such cases, the degree of risk must be assessed by a qualified person and the operating load limits reduced accordingly to safe working limits.

9. Side loads

Side loads should be avoided, as the products are not designed for this purpose. If side loads cannot be avoided, the WLL of the shackle must be reduced:

Load angle	Reduction for side loading New Working Load Limit
0°	100% of original WLL
45°	70% of original WLL
90°	50% of original WLL



In-line lifting is considered to be a load perpendicular to the pin and in the plane of the bow. The load angles in the table are the deviating angles from the in-line loads.

When using shackles in connection with multi-leg slings, due consideration should be given to the effect of the angle between the legs of the sling. As the angle increases, so does the load in the sling leg and consequently in any shackle attached to that leg.

End of use/Disposal

Powertex shackles shall always be sorted / scrapped as general steel scrap.

Main material is steel grade 6, and hot dip galvanized. Split is AISI 304. The supplier will assist you with the disposal, if required.

Must be inspected before each use and tested at least every 12 months in accordance with DGUV. Please note local rules and regulations must be complied with regards to inspection.

Disclaimer

We reserve the right to modify product design, materials, specifications or instructions without prior notice and without obligation to others.

If the product is modified in any way, or if it is combined with a non-compatible product/component, we take no responsibility for the consequences in regard to the safety of the product.

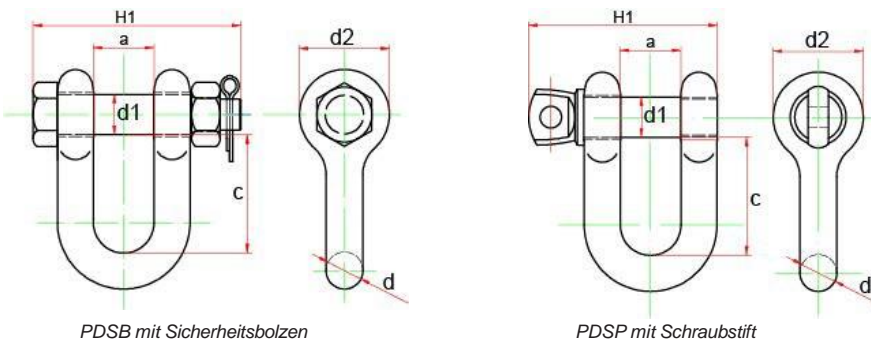
Declaration of conformity

SCM Citra OY
 Asessorinkatu 3-7
 20780 Kaarina
 Finland
 www.powertex-products.com
 hereby declares that Powertex product as described above is in compliance with EC Machinery Directive 2006/42/EC.

UK Declaration of conformity

SCM Citra OY
 Asessorinkatu 3-7
 20780 Kaarina, Finland
 www.powertex-products.com
 hereby declares that the POWERTEX product as described above is in compliance with the Supply of Machinery (Safety) Regulations 2008.

POWERTEX Schakel Bedienungsanleitung (DE)

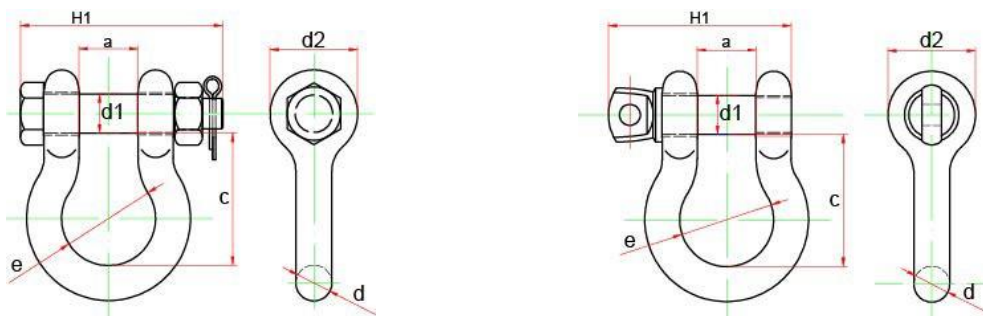


PD SB mit Sicherheitsbolzen

PD SP mit Schraubstift

Nennlast Tonnen	Stift \varnothing d1	a*	c*	d	d2	H1 PD SB	H1 PD SP	Gewicht PD SB kg	Gewicht PD SP kg
mm									
0,33	6 / 6,3	10	21,85	5	14,5	33,5	29	0,027	0,025
0,5	8	13	22	6,5	17,5	42,5	38	0,05	0,042
0,75	9,5	13,5	25,5	8	21	47	42,5	0,086	0,068
1	11,2	17	30,9	10	25	56,5	51,5	0,160	0,130
1,5	12,7	18,5	36,4	11	27	63,5	58	0,215	0,185
2	15,8	20,6	41,4	12,7	30,5	75,5	67	0,340	0,29
3,25	18,8 / 19	27	51	16	40	92	85	0,6	0,58
4,75	22	32	63	19	48	106	98,5	1,02	0,93
6,5	25	37	72	22	54	120	114	1,6	1,45
8,5	28	43,5	81,75	26,5	60	135	129,5	2,3	2,06
9,5	32	48	94	29	68	143	144	3,33	2,91
12	35	53	102	32	76	164	157	4,15	4,15
13,5	38	59	113,5	35	84	182	171	5,87	5,5
17	42	62	123	38	92	195	186	7,6	6,97
25	50	75	148	45	106	224	227	11,7	11,22
35	55	84	174,5	52	122	248	253	17,84	16,36
55	70	107	205,5	66	145	302	318	33	31

*Toleranz: +/- 5%



PB SB mit Sicherheitsbolzen

PB SP mit Schraubstift

Nennlast Tonnen	Stift \varnothing d1	a*	c*	d	d2	e	H1 PB SB	H1 PB SP	Gewicht kg
mm									
0,33	6 / 6,3	10	22,6	5	14,5	15,5	33,5	29	0,026
0,5	8	13	29	6,5	17,5	20	42,5	38	0,048
0,75	9,5	13,5	31	8	21	21,5	47	42,5	0,082
1	11,2	17	36,5	10	25	26,2	56,5	51,5	0,150
1,5	12,7	18,5	42,9	11,3	27	29,5	63,5	58	0,20
2	15,8	20,6	47,75	12,7	30,5	33,3	75,5	67	0,30
3,25	18,8 / 19	27	60	16	40	43	92	85	0,65
4,75	22	32	71,5	19	48	51	106	98,5	1,01
6,5	25	37	84,5	22	54	58	120	114	1,5
8,5	28	43,5	96,25	26,5	60	68,5	135	129,5	2,25
9,5	32	48	109	29	68	75	143	144	3,25
12	35	53	120,5	32	76	84	164	157	4,45
13,5	38	59	134	35	84	94	182	171	5,95
17	42	62	148,5	38	92	99	195	186	7,72
25	50	75	178	45	106	128	224	227	12,64
35	55	84	197,5	52	122	148	248	253	18,72
55	70	107	269,5	66	145	186	302	318	37
85	80	130	325	76	165	205	395	382	58

*Toleranz: +/- 5%



- Werden die Vorschriften dieser Montageanweisung nicht beachtet, können schwere Konsequenzen wie eine Erhöhung des Verletzungsrisikos die Folge sein.
- Stellen Sie sicher, dass Sie vor der Verwendung diese Bedienungsanleitung gelesen und vollständig verstanden haben.

1. Allgemeine Beschreibung:

POWERTEX Schäkkel werden als vorübergehende Verbindungen von Stahlseilen für Hebevorgänge und statische Systeme, Ketten und andere Verschraubungen eingesetzt. Schäkkel mit Schraubstift werden hauptsächlich für vorübergehende Anwendungen eingesetzt. Schäkkel mit Mutter Bolzen und Splint, werden für langfristige oder dauerhafte Anwendungen eingesetzt oder in solchen Fällen, in denen die Last auf den Bolzen verrutschen und Drehung des Bolzens hervorrufen kann. Gerade Schäkkel werden hauptsächlich bei einbeinigen Systemen eingesetzt, während Anker- bzw. geschweißte Schäkkel hauptsächlich bei mehrbeinigen Systemen genutzt werden.

2. Kennzeichnung

Powertex Schäkkel sind im Allgemeinen mit folgenden Angaben gekennzeichnet:

- Betriebslastgrenze z. B. WLL 25t.
- Stahllegierungsgrad, z. B. 6.
- Symbol für den Hersteller, z. B. Powertex, PTEX oder PX.
- Nachverfolgungscodes, z. B. F3 (als Kennzeichnung einer bestimmten Charge).
- CE-Konformitätscode **CE**.

Zusätzlich haben Powertex Schäkkel die folgende Kennzeichnung:

- Größe in Zoll, z. B. 1 3/4.
- Pfeile zur Kennzeichnung des 45 Grad Winkels.
- gemäß EN 13889: EN (ab 2 t).

Erhabener Teil (auf der Rückseite) für individuelle Stempel



Powertex Schäkkel erfüllen alle relevanten Anforderungen der Maschinendirektive 2006/42/EC mit neuesten Ergänzungen.

3. Oberfläche

Powertex Schäkkel sind feuerverzinkt.

4. Zertifizierung

Powertex Schäkkel erfüllen folgende Vorgaben:

- EN 13889
- US Federal Specification RR-C-271

Obwohl EN 13889 nur Betriebslastgrenzen von 0,5 t bis maximal 25 t erfasst, sind alle Powertex Schäkkel gemäß EN 13889 produziert.

5. Tests

Powertex Schäkkel werden probeweise mit der doppelten Betriebslastgrenze getestet.

6. Bedienungsanleitung

Wählen Sie den Schäkkel der richtigen Bauart und Betriebslast für die Arbeitslast der jeweiligen Anwendung. Bei extremen Bedingungen oder falls Stoßlasten auftreten können, müssen diese bei der Auswahl des geeigneten Schäkels berücksichtigt werden.

7. Montage

Die Schäkkel müssen vor der Verwendung überprüft werden, damit

folgende Punkte sichergestellt sind (ist eines der Kriterien nicht erfüllt, muss der Schäkkel abgelehnt werden):

- Körper und Stift des Schäkels können beide als passend mit gleicher Größe, Bauart und Kennzeichnung identifiziert werden;
- alle Kennzeichnungen sind lesbar;
- die Bügel von Stift und Gehäuse sind unbeschädigt;
- Bügel und Stift sind nicht verbogen;
- Bügel und Stift sind nicht ungewöhnlich stark abgenutzt;
- Bügel und Stift weisen keinerlei Kerben, Risse, Furchen oder Korrosion auf.
- Verwenden Sie niemals einen Schäkkel mit Sicherheitsbolzen ohne einen festsitzenden Stift.
- Schäkkel dürfen keiner Wärmebehandlung unterzogen werden, da dies die Arbeitslastgrenze beeinträchtigt.
- Ein Schäkkel darf niemals verändert, repariert oder umgeformt werden.

Stellen Sie sicher, falls möglich, dass der Stift korrekt in die Öse des Schäkels eingeschraubt ist, d.h. ziehen Sie ihn handfest an, verwenden Sie dann einen kleinen Drehstift oder ein geeignetes Werkzeug, um sicherzustellen, dass der Kragen des Stifts fest auf der Öse sitzt. Sorgen Sie dafür, dass der Stift die korrekte Länge hat, sodass er die gesamte Länge der Öse eingeschraubt ist und der Kragen des Stifts auf der Oberfläche der Gewindeöse aufliegt.

In jedem Fall darf die Breite der Backe bei korrektem Einsetzen des Stifts in den Bügel des Schäkels nicht merklich reduziert werden.

Ein inkorrekt sitzender Stift kann aufgrund von verbogenem Stift zu straff sitzendem Gewinde oder einer falschen Ausrichtung der Stiftfläche vorliegen. Verwenden Sie den Schäkkel unter diesen Umständen nicht.

Ersetzen Sie einen Schäkkelstift niemals, außer der neue Stift hat exakt denselben Größentyp und dieselbe Kennzeichnung, da er ansonsten nicht für die angehängten Lasten geeignet ist.

8. Verwendung

Wählen Sie den passenden Schäkeltyp für eine spezielle Anwendung anhand der Informationen in den folgenden Situationen:

Schäkkel dürfen nicht so verwendet werden, dass eine Seitenlast die Folge ist, außer dies ist vom Hersteller ausdrücklich erlaubt. Im Allgemeinen bedeutet dies, dass der Schäkkelbügel die Last entlang der Achse der Mittellinie tragen muss. (Siehe Abbildung A.1)

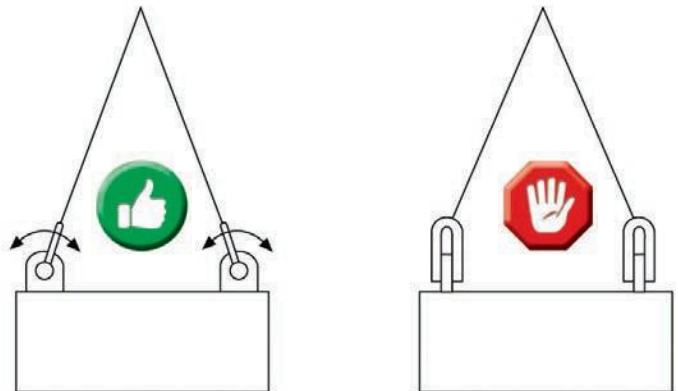


Abb. A.1

Bei Einsatz von Schäkeln in Verbindung mit mehrbeinigen Gurten müssen die Auswirkungen der Winkel zwischen den Gurten sorgfältig beachtet werden. Wenn sich die Winkel vergrößern, steigen auch die Lasten auf dem einzelnen Gurt und damit auch auf jedem Schäkkel, der mit dem Standbein verbunden ist.

Wird ein Schäkkel zur Verbindung von zwei Gurten mit dem Haken einer Hebevorrichtung verbunden, sollte dies ein Ankelschäkkel sein, bei dem die Gurte am Schäkkelbügel eingesetzt sind und der Haken auf dem Schäkkelstift eingesetzt ist. Der zwischen den Gurten eingeschlossene Winkel darf 120° nicht übersteigen.

Um verschobene Lasten auf dem Schäkkel zu vermeiden, kann eine lose Abstandshülse auf beiden Seiten des Schäkkelstifts eingesetzt werden (siehe Abbildung A.2).

Verringern Sie nicht die Breite zwischen den Schäkkelbacken mit einer Schweißmutter oder Abstandshülsen auf der Innenseite der Ösenoberflächen oder durch Schließen der Backen, da dies nachteilige Effekte auf die Eigenschaften des Schäkels hat.

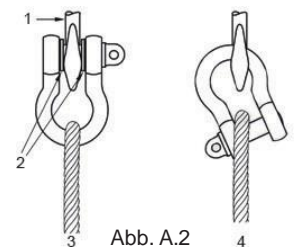


Abb. A.2

Wenn ein Schäkkel zur Absicherung des oberen Blocks einer Reihe von Seilblöcken verwendet wird, wird die Last auf dem Schäkkel um den Wert der Hebewirkung erhöht.

Vermeiden Sie Anwendungen, bei denen aufgrund von Bewegungen (z. B. der Last oder des Seils), der Schäkkelstift rotieren und sich möglicherweise lösen kann. (Siehe Abbildungen A.3 und A.4)

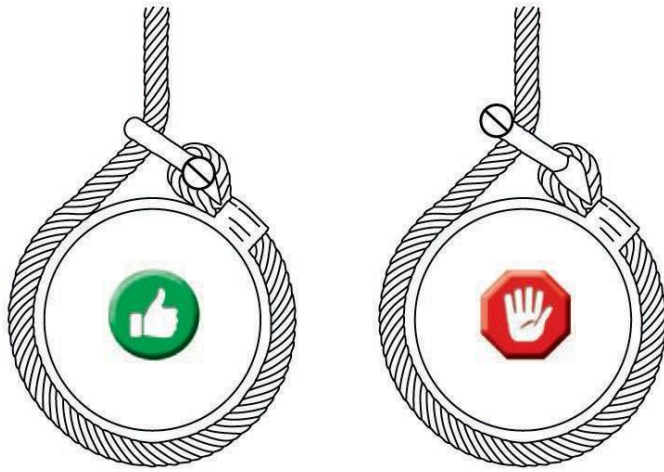


Abb. A.3

Korrekt: Stift kann sich nicht drehen

Falsch: Schäkelfstift liegt auf Laufgurt und kann sich lösen

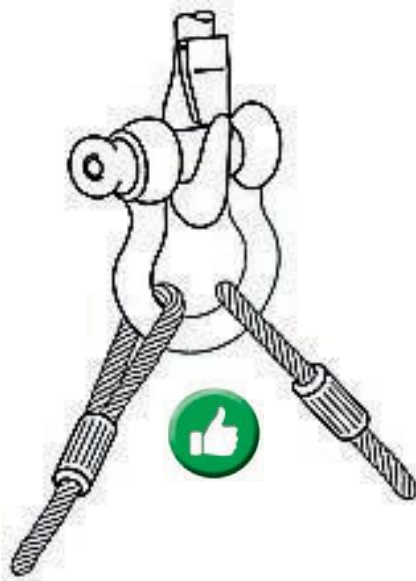


Abb. A.4

Korrekt - verwenden Sie zwei Seile mit Ösen

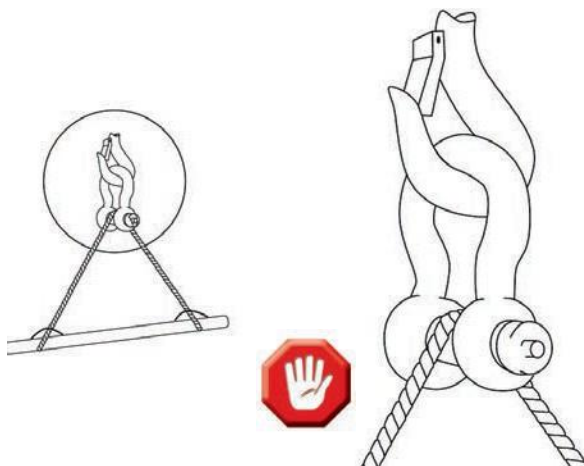


Abb. A.4

Falsch - Die Last ist instabil und wenn sich die Last verschiebt, dreht der Gurt den Schäkelfstift lose.

Bei Anwendungen, wo der Schäkel für längere Zeit eingesetzt bleiben soll oder wo eine maximale Sicherheit des Stifts erforderlich ist, verwenden Sie eine Schraube mit Sechskantkopf, Sechskantmutter und einen Federsplint.

Vermeiden Sie Anwendungen mit instabiler Last (siehe Abbildung A.4)

Schäkel dürfen ohne vorherige Genehmigung durch den Hersteller nicht verändert, wärmebehandelt, galvanisiert oder anderen Beschichtungsverfahren ausgesetzt werden.

Verwenden Sie keine Schäkel außerhalb des Temperaturbereichs von -20°C bis +200°C, ohne zuvor den Hersteller zu konsultieren.

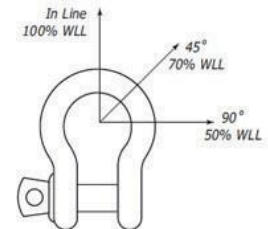
Schäkel dürfen ohne Genehmigung durch den Hersteller nicht in saure Lösungen eingetaucht oder ätzenden Dämpfen oder anderen Chemikalien ausgesetzt werden. Es sollte darauf geachtet werden, dass bei bestimmten Produktionsverfahren saure Lösungen, Dämpfe etc. eingesetzt werden oder anfallen und unter solchen Umständen muss der Rat des Herstellers eingeholt werden.

Die Einstufung der Schäkel nach EN13889 setzt normale Bedingungen voraus. Außergewöhnlich riskante Bedingungen wie Offshore-Aktivitäten, das Heben von Personen und von möglicherweise gefährlichen Lasten, wie flüssige Metalle oder korrosive / spaltbare Materialien, werden ausgeschlossen. In solchen Fällen muss der Gefährdungsgrad von einer sachkundigen Person beurteilt und die Betriebslastgrenzen entsprechend auf sichere Arbeitsplatzgrenzen reduziert werden.

9. Seitenlasten

Seitenlasten sind zu vermeiden, da die Produkte nicht für diesen Zweck ausgelegt sind. Falls Seitenlasten nicht zu vermeiden sind, muss die Betriebslastgrenze des Schäkels reduziert werden:

Lastwinkel	Verringerung für Seitenlast Neuer Arbeitslastgrenzwert
0°	100% der Originalgrenze
45°	70% der Originalgrenze
90°	50% der Originalgrenze



Paralleles Heben wird als Last lotrecht zum Stift auf der Ebene des Bogens betrachtet. Die Lastwinkel in der Tabelle sind die Abweichungswinkel von den parallelen Lasten.

Bei Einsatz von Schäkeln in Verbindung mit mehrbeinigen Gurten müssen die Auswirkungen der Winkel zwischen den Gurten sorgfältig bedacht werden. Wenn sich die Winkel vergrößern, steigen auch die Lasten auf dem einzelnen Gurt und damit auch auf jedem Schäkel, der mit diesem Standbein verbunden ist.

Ende der Verwendbarkeit / Entsorgung

Powerdex Schäkel müssen immer als normaler Metallschrott einsortiert / entsorgt werden. Das Hauptmaterial ist feuerverzinkter Grad 6 Stahl. Der Splint ist AISI 304. Der Lieferant kann Ihnen gegebenenfalls bei der Entsorgung behilflich sein.

Muss vor jedem Einsatz kontrolliert und mindestens alle 12 Monate nach DGUV geprüft werden. Bitte beachten und befolgen Sie alle örtlichen Vorschriften, Gesetze und Inspektionen.

Haftungsausschluss

Wir behalten uns das Recht vor, die Produktgestaltung, Materialien, Spezifikationen oder Anweisungen ohne vorherige Ankündigung und frei von Verpflichtungen gegenüber anderen zu ändern.

Wird das Produkt in irgendeiner Weise modifiziert oder mit einem nicht kompatiblen Produkt oder einer nicht kompatiblen Komponente kombiniert, übernehmen wir keine Verantwortung für etwaige Folgen in Hinblick auf die Produktsicherheit.

Konformitätserklärung
 SCM Citra OY
 Asessorinkatu 3-7
 20780 Kaarina
 Finland
www.powertex-products.com

erklärt hiermit, dass das Powertex Produkt wie oben beschrieben alle Anforderungen der EG-Maschinenrichtlinie 2006/42/EG und deren Änderungen erfüllen.

CertMax+

The CertMax+ system is a unique leading edge certification management system which is ideal for managing a single asset or large equipment portfolio across multiple sites. Designed by the Lifting Solutions Group, to deliver optimum asset integrity, quality assurance and traceability, the system also improves safety and risk management levels.

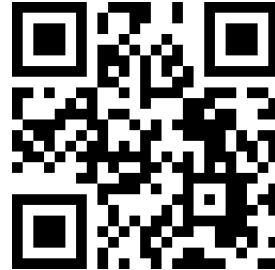


User Manuals

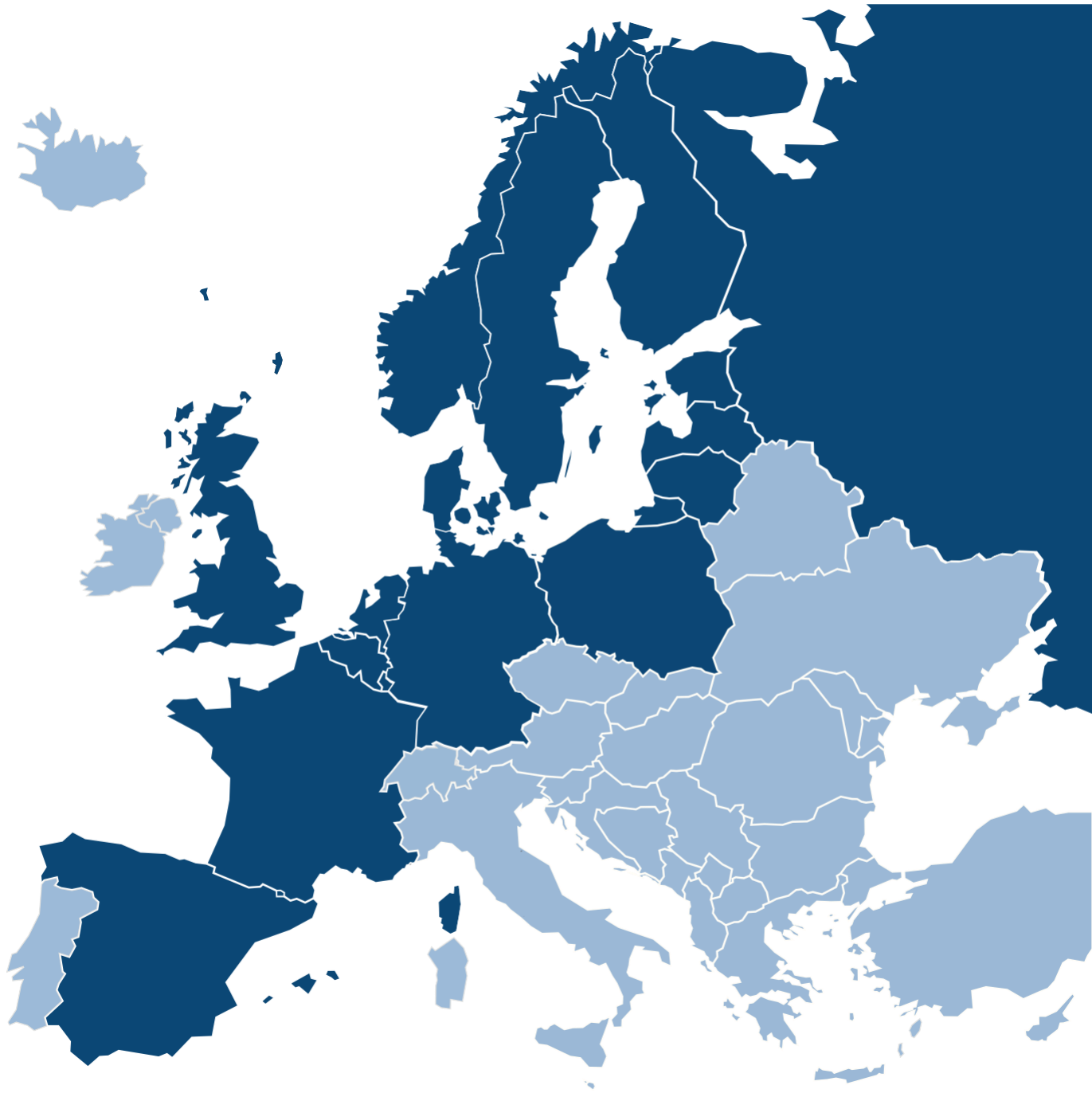
You can always find the valid and updated User Manuals on the web. The manual is updated continuously and valid only in the latest version.

NB! The English version is the original instruction.

The manual is available as a download under the following link:
www.powertex-products.com/manuals



POWERTEX



www.powertex-products.com