

GB Instruction for use
DE Bedienungsanleitung

POWERTEX Lashing Chain PLC



User Manual

POWERTEX Lashing Chain

Instruction for use (GB) (Original instruction)



WARNING

- Failure to follow the regulations of this instruction for use may cause serious consequences as risk of injury.
- Read and understand these instructions before use.

Information for use and maintenance

1 When selecting and specifying lashing chains, consideration shall be given to the required lashing capacity, taking into account the mode of use and the nature of the load to be secured. The size, shape and weight of the load, together with the intended method of use (see EN 12195-1), transport environment and the nature of the load will affect the correct selection.

2 The selected lashing chains shall both be strong enough and of the correct length for the mode of use. Plan the fitting and removal operations before starting a journey. Remove lifting equipment before lashing the load. Keep in mind that during longer journeys parts of the load may have to be unloaded. Calculate the number of lashing chains according to EN 12195-1.

3 Due to different behaviour and elongation under load conditions, different lashing equipment (e.g. lashing chain, web lashings) shall not be used to lash the same load. Consideration shall also be given to ancillary components and lashing devices in the lashing, which shall be compatible with the lashing chain. Usage of equal combined lashings is admissible.

4 Release of the lashing: It shall be ensured that the stability of the load is independent of the lashing chain and that the release of the lashing chain shall not cause the load to fall off the vehicle, thus endangering the personnel. If necessary, attach lifting equipment for further transport to the load before releasing the tensioning device in order to prevent accidental falling.

5 Before attempting unloading the lashing chains have to be released such that the load is unhampered.

6 During loading and lashing, unlash and unloading attention has to be paid to low overhead power lines.

7 Lashing chains shall be taken out of service or returned to the manufacturer for repair if they show any signs of damage. The following are considered to be signs of damage:

- a) for chains: superficial fissures, elongation exceeding 3%, wear exceeding 10% of the nominal diameter, visible deformations.
- b) for connecting components and tensioning devices: deformations, splits, pronounced signs of wear, signs of corrosion.

8 Care should be taken that the lashing chain is not damaged by sharp edges of the load on which it is used.

9 Only legibly marked and labelled lashing chains shall be used.

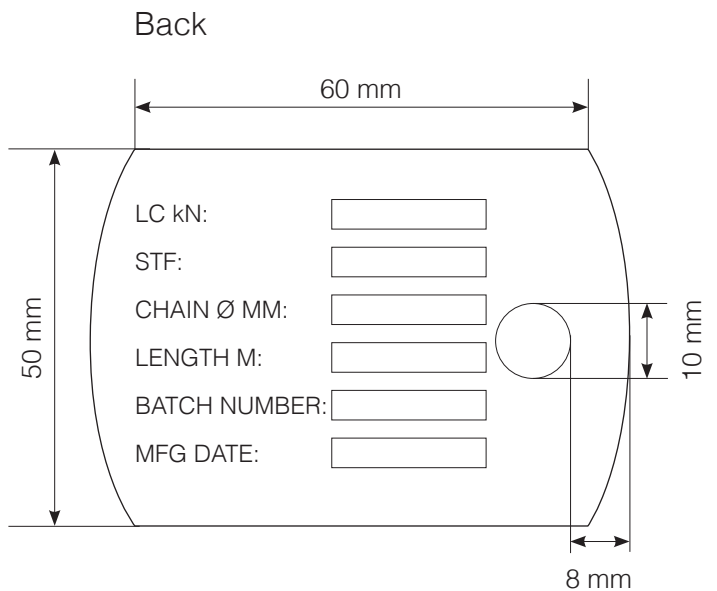
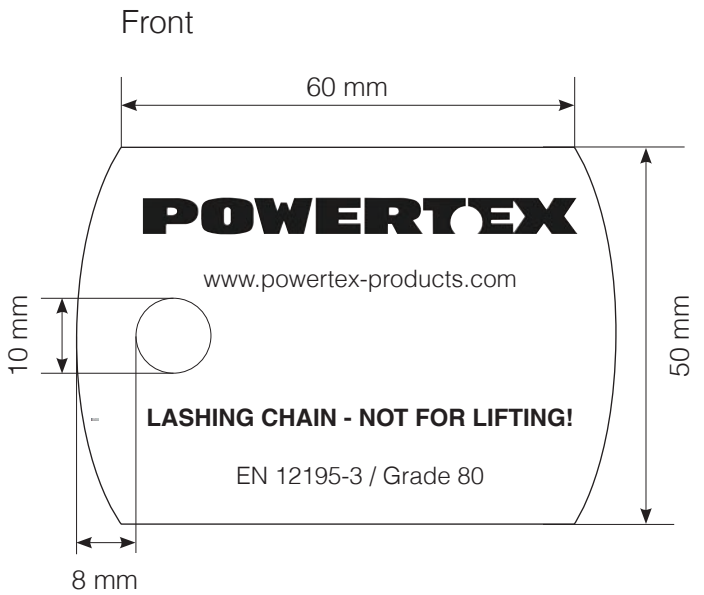
10 Lashing chains shall not be overloaded: Only the maximum hand force of 500 N shall be applied. Mechanical aids such as levers, bars etc. are not to be used, unless they are part of the tensioning device.

11 Lashing chains shall never be used when knotted or connected with screws.

12 Damage to tags shall be prevented by keeping them away from the corners of the load and, if possible, from the load.

13 The lashing chain and the edges of the load shall be protected against abrasion and damage by using protective sleeves and/or corner protectors.

14 Particular information on the individual type of lashing chain or lashing chain equipment and its intended use shall be given by the manufacturer.



End of use/Disposal

Powertex lashing chains shall always be sorted/scrapped as general steel scrap. The supplier will assist you with the disposal, if required.

Disclaimer

We reserve the right to modify product design, materials, specifications or instructions without prior notice and without obligation to others.

If the product is modified in any way, or if it is combined with a non-compatible product/component, we take no responsibility for the consequences in regard to the safety of the product

POWERTEX Zurrketten Gebrauchsanweisung (DE)



WARNUNG

- Die Nichtbeachtung der in dieser Gebrauchsanweisung enthaltenen Vorschriften kann schwerwiegende Folgen nach sich ziehen und die Verletzungsgefahr erhöhen.
- Lesen und verinnerlichen Sie diese Informationen vor dem Gebrauch.

Hinweise zur Nutzung und Wartung

1 Bei der Auswahl und Bestimmung von Zurrketten ist stets die erforderliche Zurrkapazität zu beachten, des Weiteren sind die Betriebsart sowie die Art der zu sichernden Ladung zu berücksichtigen. Faktoren wie die Größe, die Form und das Gewicht der Ladung in Kombination mit der beabsichtigten Verwendungsmethode (siehe EN 12195-1), der Transportumgebung und der Art der Ladung beeinflussen die Auswahl des richtigen Zurrmittels.

2 Die ausgewählten Zurrketten müssen sowohl stark genug als auch ausreichend lang für die beabsichtigte Verwendung sein. Planen Sie die Montage- und Demontearbeiten vor Fahrtantritt. Entfernen Sie vor dem Verzurren der Ladung eventuell vorhandenes Hubzeug. Bedenken Sie, dass bei längeren Fahrten möglicherweise Teile der Ladung früher entladen werden müssen. Berechnen Sie die Anzahl der Kettenzurrungen nach EN 12195-1.

3 Aufgrund des unterschiedlichen Material- und Dehnungsverhaltens unter Lastbedingungen dürfen zum Verzurren derselben Ladung nicht unterschiedliche Zurrmittel (z. B. Zurrketten, Zurrgurte) verwendet werden. Darüber hinaus sind zusätzliche Komponenten und Zurrvorrichtungen zum Verzurren zu berücksichtigen, die ihrerseits mit der Zurrkette kompatibel sein müssen. Die kombinierte Verwendung gleicher Zurrmittel ist zulässig.

4 Lösen der Verzurrung: Es ist sicherzustellen, dass die Ladung unabhängig von der Zurrkette stabil gesichert ist und das Lösen der Zurrkette nicht dazu führt, dass die Ladung vom Fahrzeug fällt und dadurch Menschen gefährdet werden. Gegebenenfalls sollte man das Hebezeug für den Weitertransport an der Ladung befestigen, bevor die Spannvorrichtung gelöst wird, um ein unbeabsichtigtes Herunterfallen zu verhindern.

5 Vor dem Entladen sind die Zurrketten zu lösen, so dass die Ladung ungehindert entladen werden kann.
B.6 Beim Beladen und Verzurren sowie beim Lösen der Verzurrung und Entladen ist auf niedrig hängende Freileitungen zu achten.

7 Zurrketten sind unverzüglich außer Betrieb zu nehmen oder an den Hersteller zur Reparatur einzusenden, wenn sie irgendwelche Anzeichen von Beschädigungen aufweisen.
Folgende Punkte sind als Anzeichen von Schäden zu werten:
- bei Ketten: oberflächliche Risse, Dehnung über 3 %, Abnutzung von mehr als 10 % des Nenndurchmessers, sichtbare Verformungen.
- bei Verbindungselementen und Spannvorrichtungen: Verformungen, Risse, ausgeprägte Verschleißerscheinungen, Korrosionsspuren.

8 Es ist unbedingt darauf zu achten, dass die Kette nicht durch scharfe Kanten der zu sichernden Ladung beschädigt wird.

9 Es dürfen nur leserlich gekennzeichnete und beschriftete Zurrketten verwendet werden.

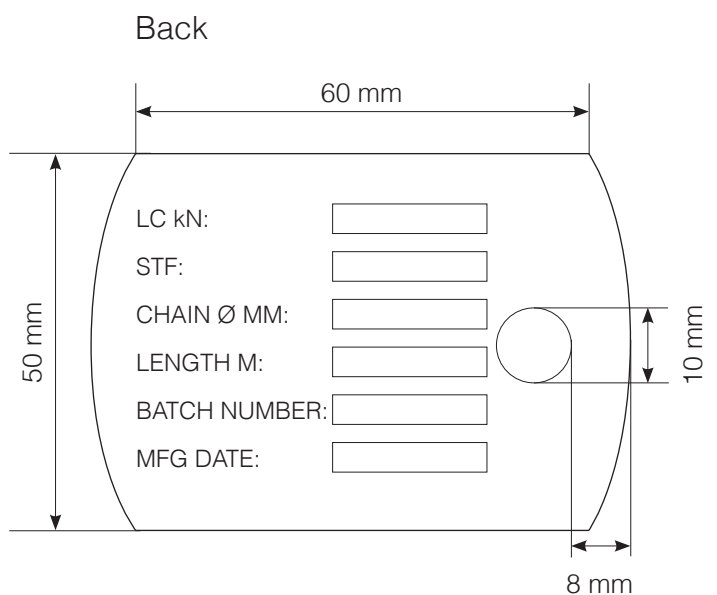
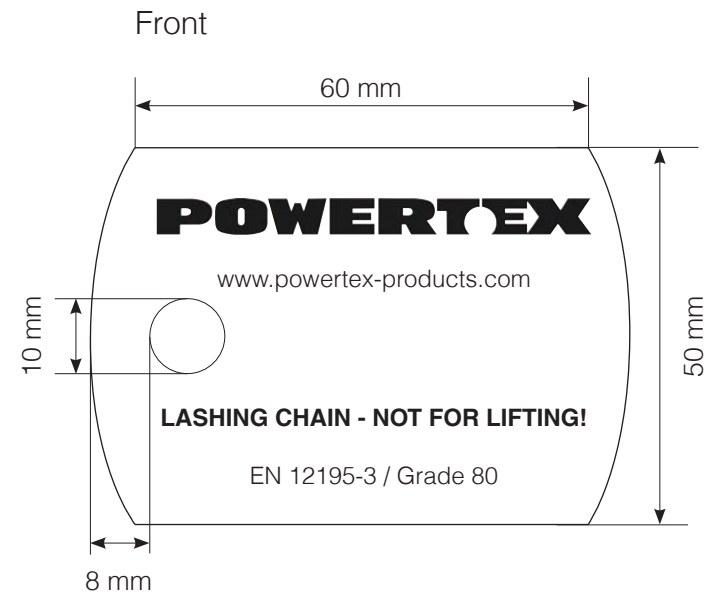
10 Zurrketten dürfen nicht überlastet werden: Es darf nur eine maximale Handkraft von 500 N angelegt werden. Mechanische Hilfsmittel wie Hebel, Stangen etc. sind nicht zulässig, außer sie sind Teil der Spannvorrichtung.

11 Es dürfen niemals verknotete oder mit Schrauben verbundene Zurrketten verwendet werden.

12 Schäden an Schildern sind zu vermeiden, indem sie von den Kanten der Ladung und – sofern möglich – von der Ladung selbst ferngehalten werden.

13 Die Zurrkette und die Kanten der Ladung sind mithilfe von Schutzhülsen und/oder Kantenschutz gegen Abrieb und Beschädigung zu schützen.

14 Besondere Angaben zu den einzelnen Zurrkettentypen oder Zurrkettenvorrichtungen und deren Verwendungszweck sind vom Hersteller zu machen.



Ende der Lebensdauer/Entsorgung

PowerTex Zurrketten sind immer als allgemeiner Stahlschrott zu trennen/zu verschrotten.
Der Lieferant kann Ihnen gegebenenfalls bei der Entsorgung behilflich sein.

Haftungsausschluss

Wir behalten uns das Recht vor, die Produktgestaltung, Materialien, Spezifikationen oder Anweisungen ohne vorherige Ankündigung und frei von Verpflichtungen gegenüber Dritten zu ändern.

Wird das Produkt in irgendeiner Weise modifiziert oder mit einem nicht kompatiblen Produkt/einer nicht kompatiblen Komponente kombiniert, übernehmen wir keine Verantwortung für etwaige Folgen in Hinblick auf die Produktsicherheit.

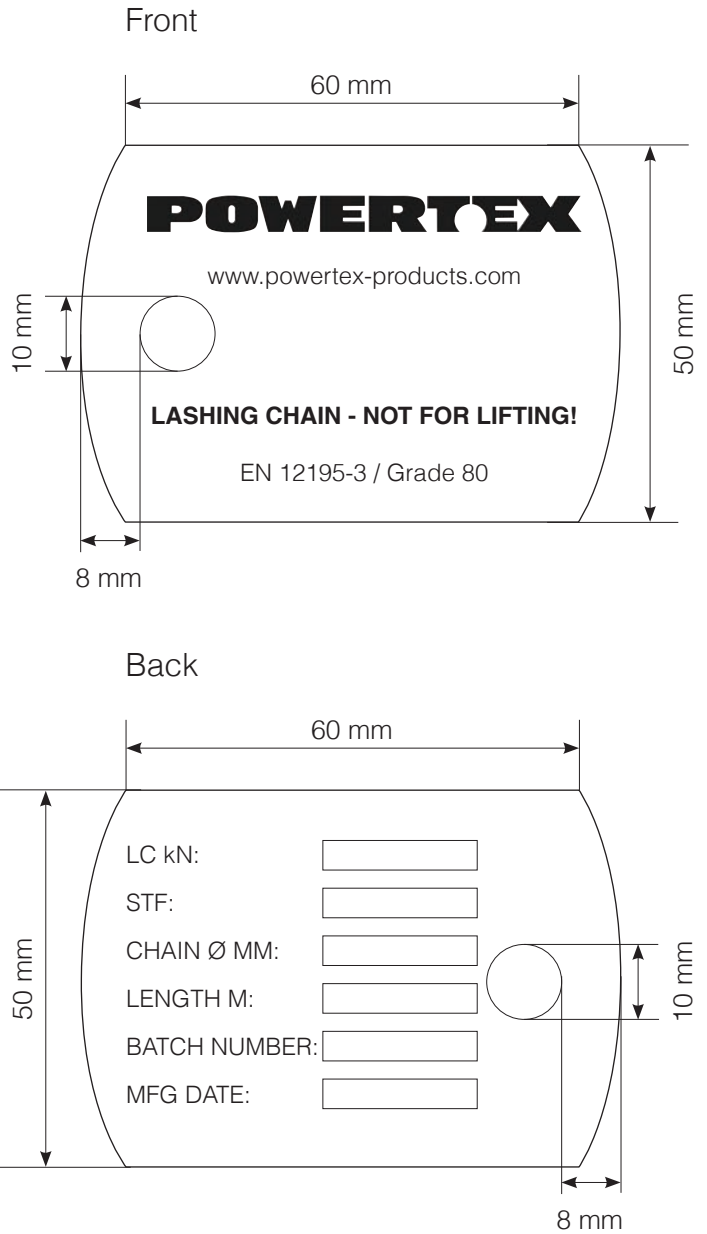
CertMax+

The CertMax+ system is a unique leading edge certification management system which is ideal for managing a single asset or large equipment portfolio across multiple sites. Designed by the Lifting Solutions Group, to deliver optimum asset integrity, quality assurance and traceability, the system also improves safety and risk management levels.



Marking

Marked according to standard: EN 12195-3



User Manuals

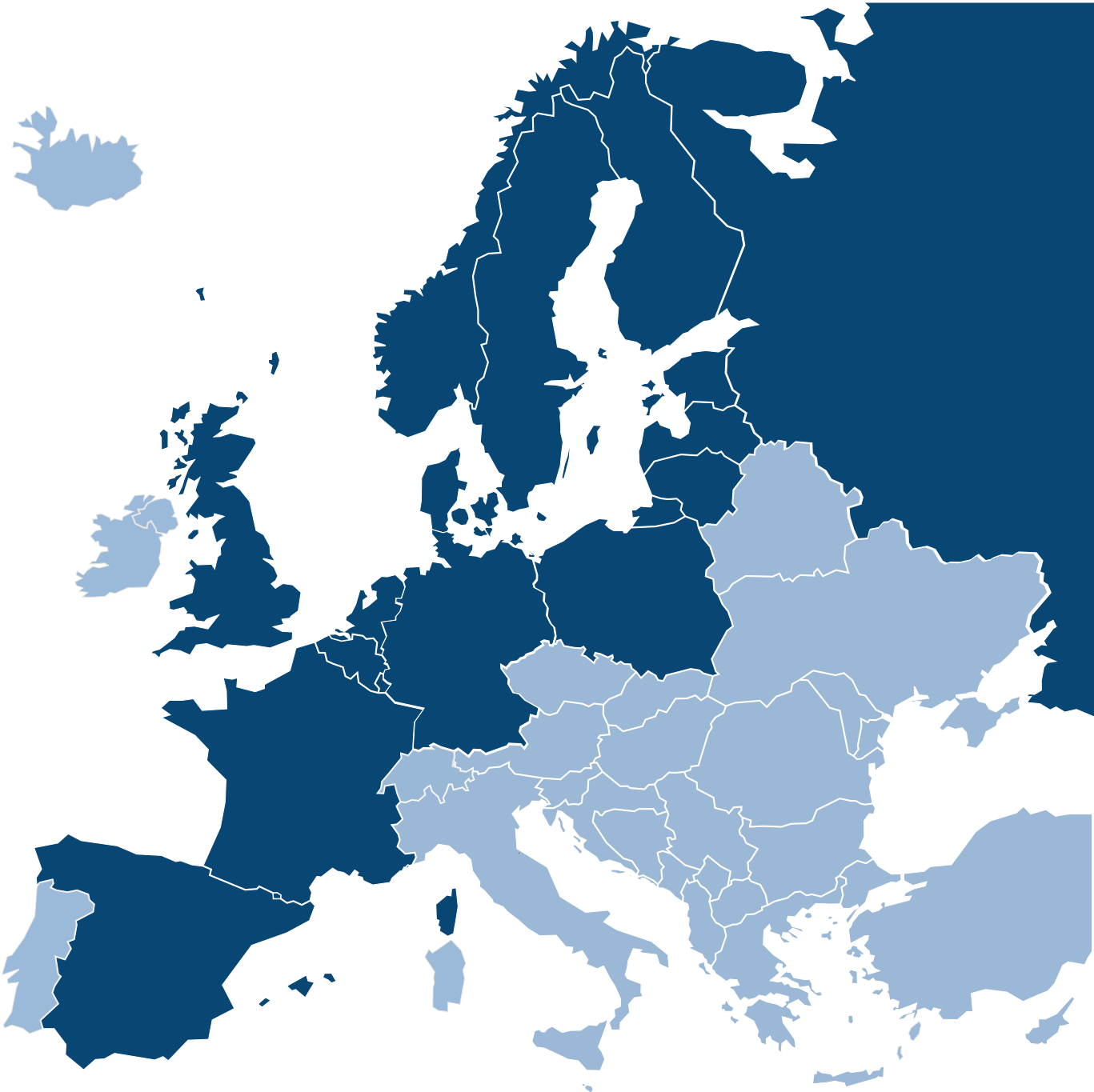
You can always find the valid and updated User Manuals on the web. The manual is updated continuously and valid only in the latest version.

NB! The English version is the Original instruction.

The manual is available as a download under the following link: www.powertex-products.com/manuals



POWERTEX



www.powertex-products.com